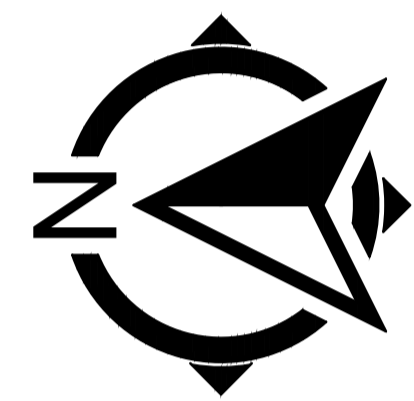


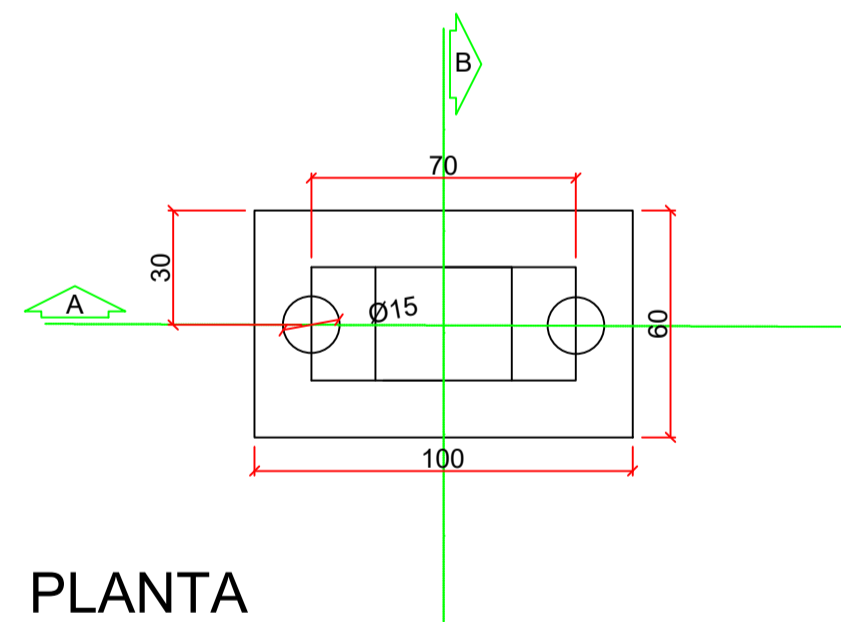
TEIRO

RIO ITAPOCU

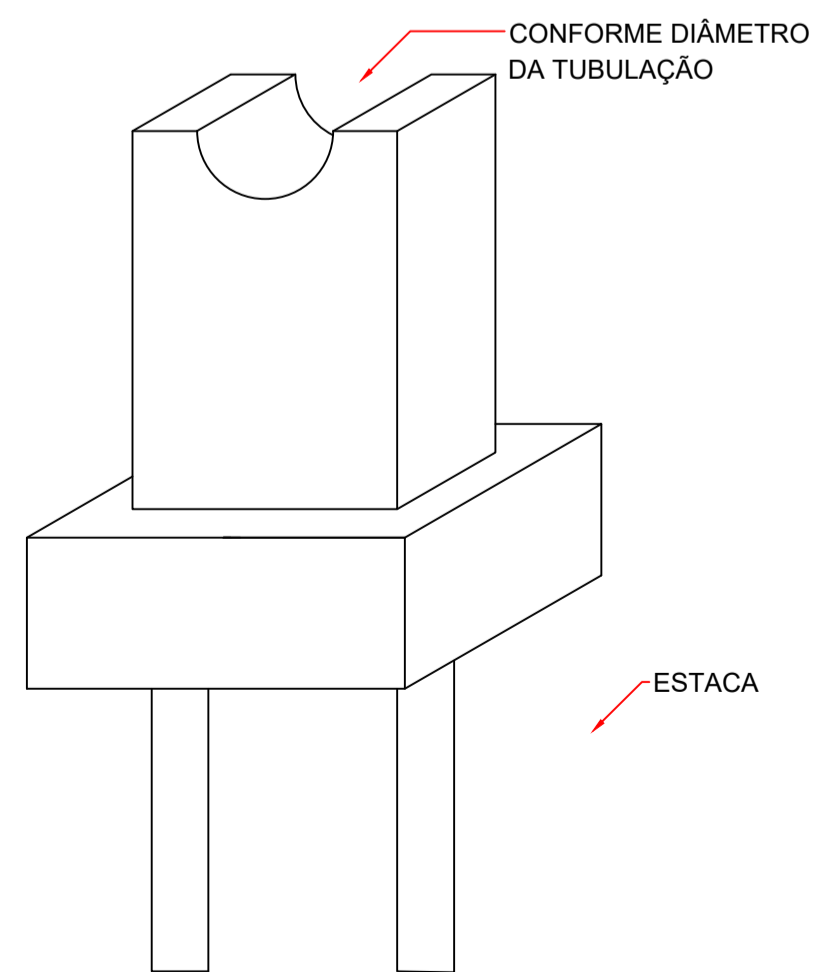


# TRAVESSIA PONTE MENEGOTTI

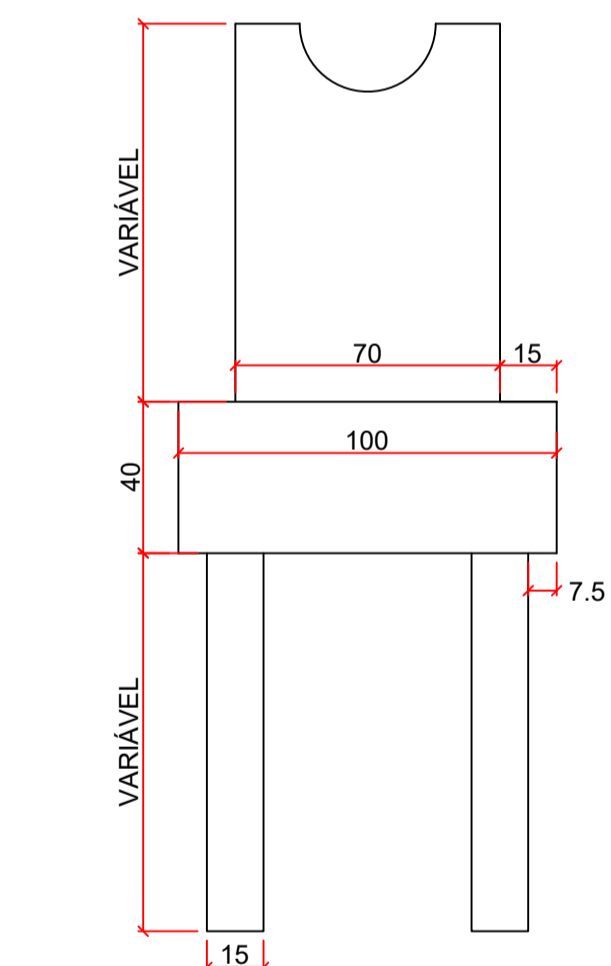
PILAR DE SUPORTE P/ TUBO DE FERRO FUNDIDO Ø300/400MM



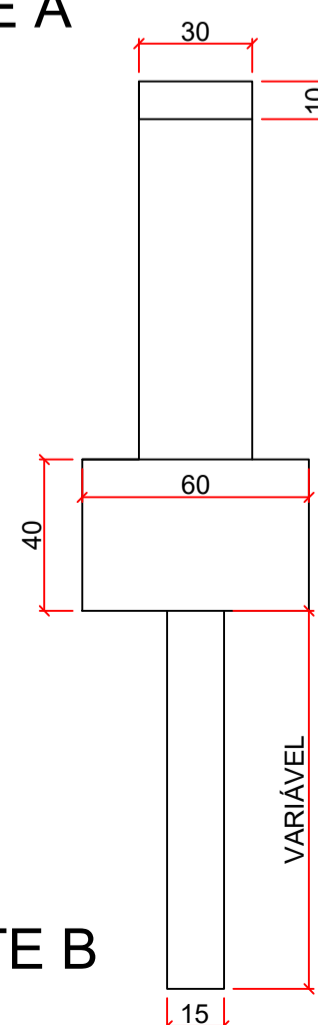
PLANTA  
esc 1:25



DETALHE  
esc 1:25

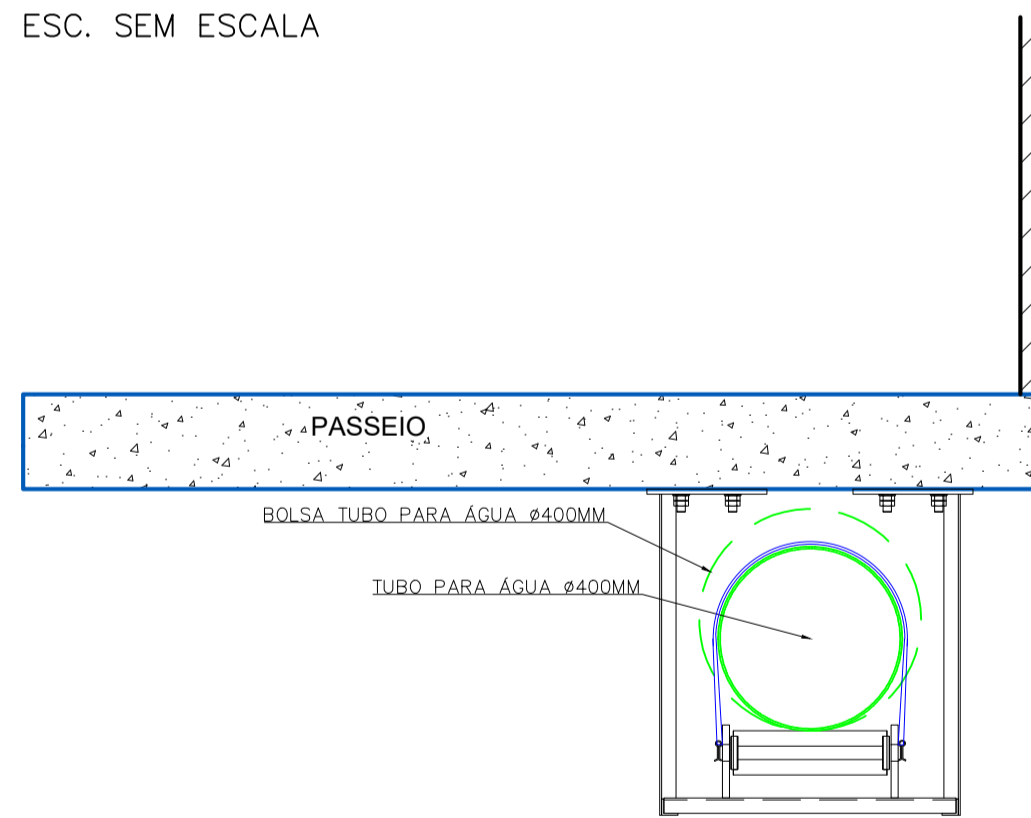


CORTE A  
esc 1:25



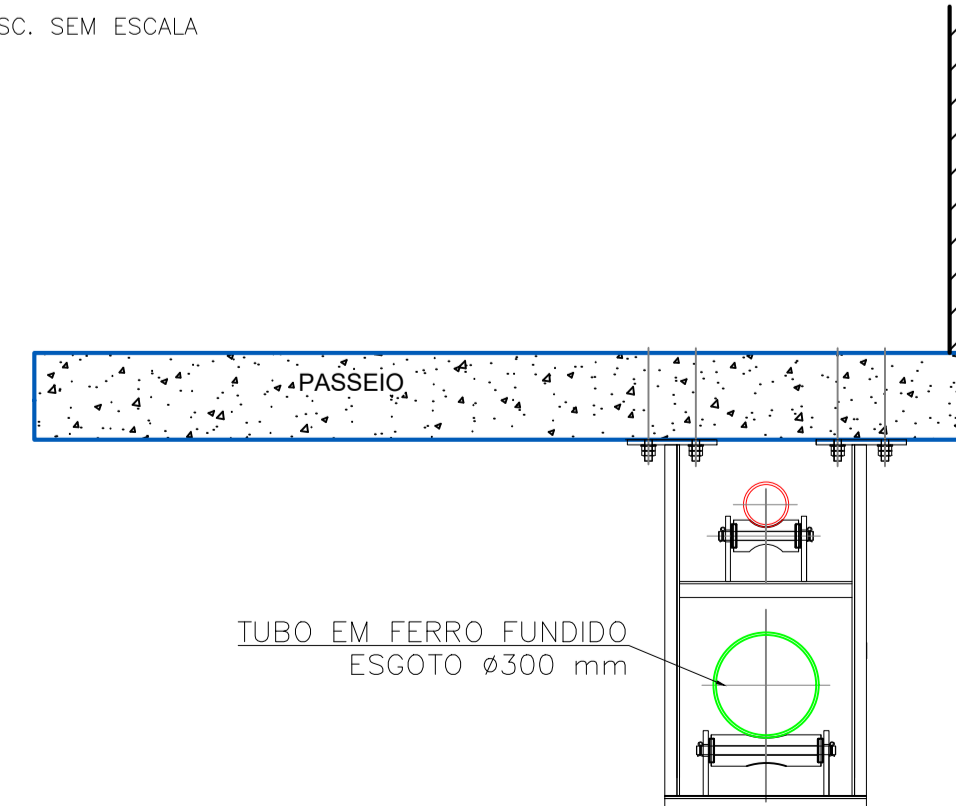
CORTE B  
esc 1:25

SUPORTE POSICIONADO NA PONTE  
ESC. SEM ESCALA



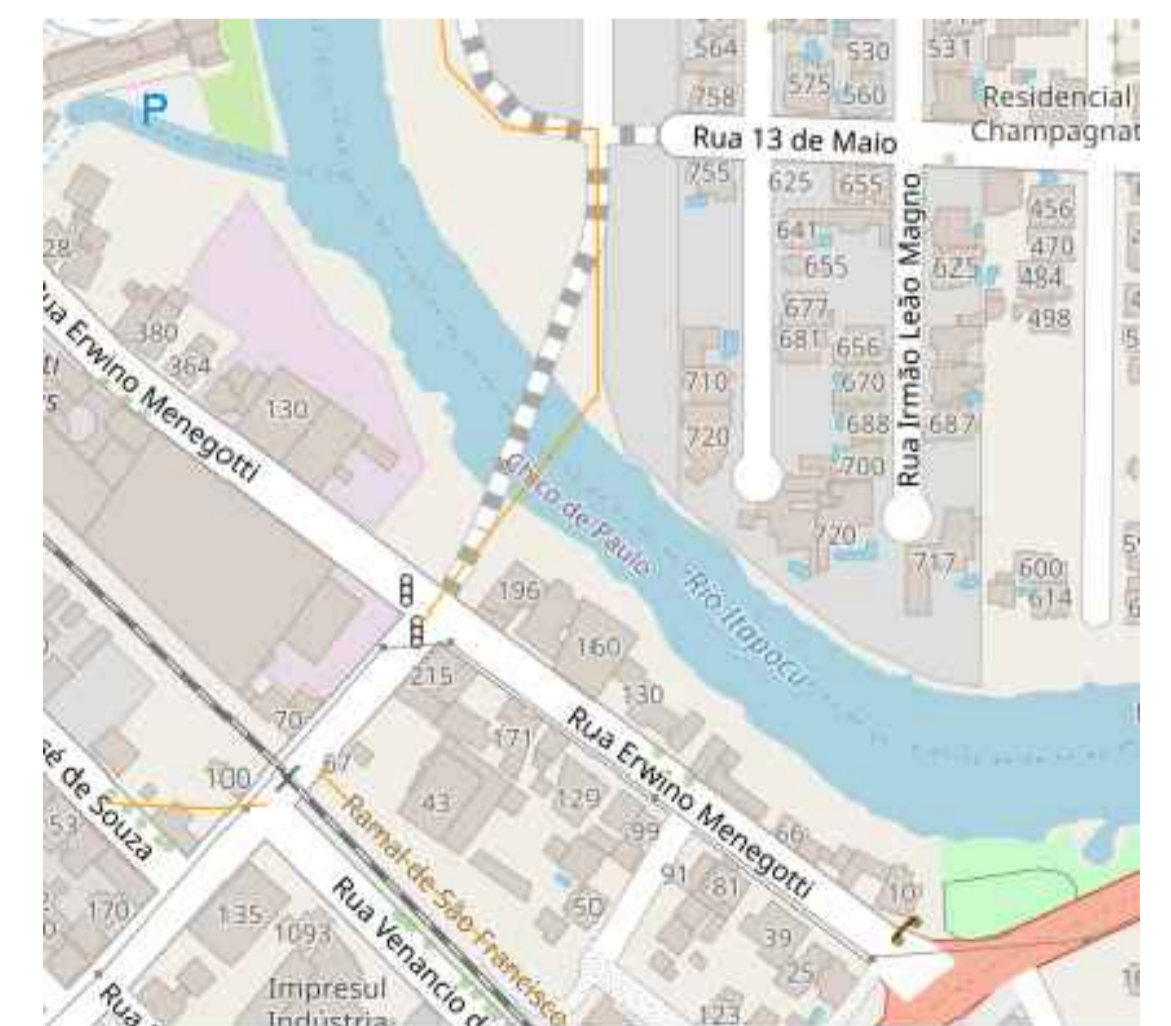
SUPORTE P/ TUBO DE ÁGUA Ø400MM  
INSTALAÇÃO DO SUPORTE E TUBULAÇÃO DE FERRO FUNDIDO Ø400MM (PROJETO COMPLEMENTAR)

SUPORTE POSICIONADO NA PONTE  
ESC. SEM ESCALA



SUPORTE P/ TUBO DE ESGOTO Ø300MM  
SUPORTE JÁ INSTALADO  
INSTALAÇÃO DA TUBULAÇÃO DE ESGOTO Ø300MM

RELAÇÃO DE MATERIAIS TRAVESSIA PONTE MENEGOTTI					
DESCRIÇÃO	DN	DN2	PN	COMPRIM.(mm)	QUANTIDADE
Curva 11°15' com flanges	400	-	10	-	2
Curva 22°30' com flanges	400	-	10	-	2
Curva 45° com flanges	300	-	10	-	4
Curva 45° com flanges	400	-	10	-	2
Extremidade Flange e bolsa com junta elástica JGS	300	-	10	-	1
Extremidade Flange e bolsa com junta elástica JGS	400	-	10	-	1
Extremidade Flange e ponta para junta JGS	300	-	10	-	2
Extremidade Flange e ponta para junta JGS	400	-	10	-	2
Tubo classe K7 ponta e bolsa com junta elástica JGS	300	-	-	3400	1
Tubo classe K7 ponta e bolsa com junta elástica JGS	300	-	-	6000	17
Tubo classe K7 ponta e bolsa com junta elástica JGS	400	-	-	3971	1
Tubo classe K7 ponta e bolsa com junta elástica JGS	400	-	-	6000	17
Tubo com flange e ponta para junta elástica JGS	300	-	10	5800	1
Tubo com flange e ponta para junta elástica JGS	400	-	10	5800	1
Tubo com flanges	300	-	10	5800	2
Tubo com flanges	300	-	10	2860	1
Tubo com flanges	300	-	10	2723	1
Tubo com flanges	400	-	10	4000	1
Tubo com flanges	400	-	10	2706	1
Tubo com flanges	400	-	10	2650	1
Tubo com flanges	400	-	10	5800	1



<b>SAMAE</b> JARAGUÁ DO SUL	SERVIÇO AUTÔNOMO MUNICIPAL DE ÁGUA E ESGOTO	
	PADRÃO: TRAVESSIA DE TUBULAÇÃO - PONTE MENEGOTTI	PRANCHA: 01/04
DESCRIÇÃO: PLANTA BAIXA	ESCALA: INDICADA	DATA: OUT/23
RESPONSÁVEL TÉCNICO: ENGº BRUNO DILMO DE SOUZA	DESENHO: NICOLAS LEMES	